

GROVE

KUGELDREHVERBINDUNG
BALL BEARING SLEWING GEAR

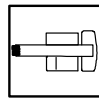
BILDTAFEL
PICTORIAL DISPLAY

GMK 3050
BE 600
G 270

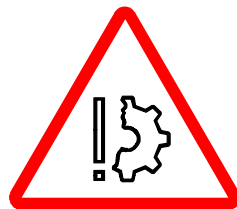
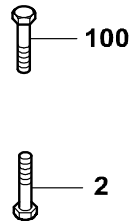
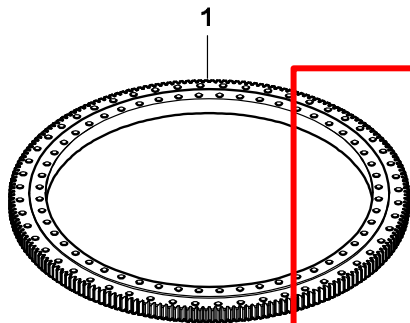
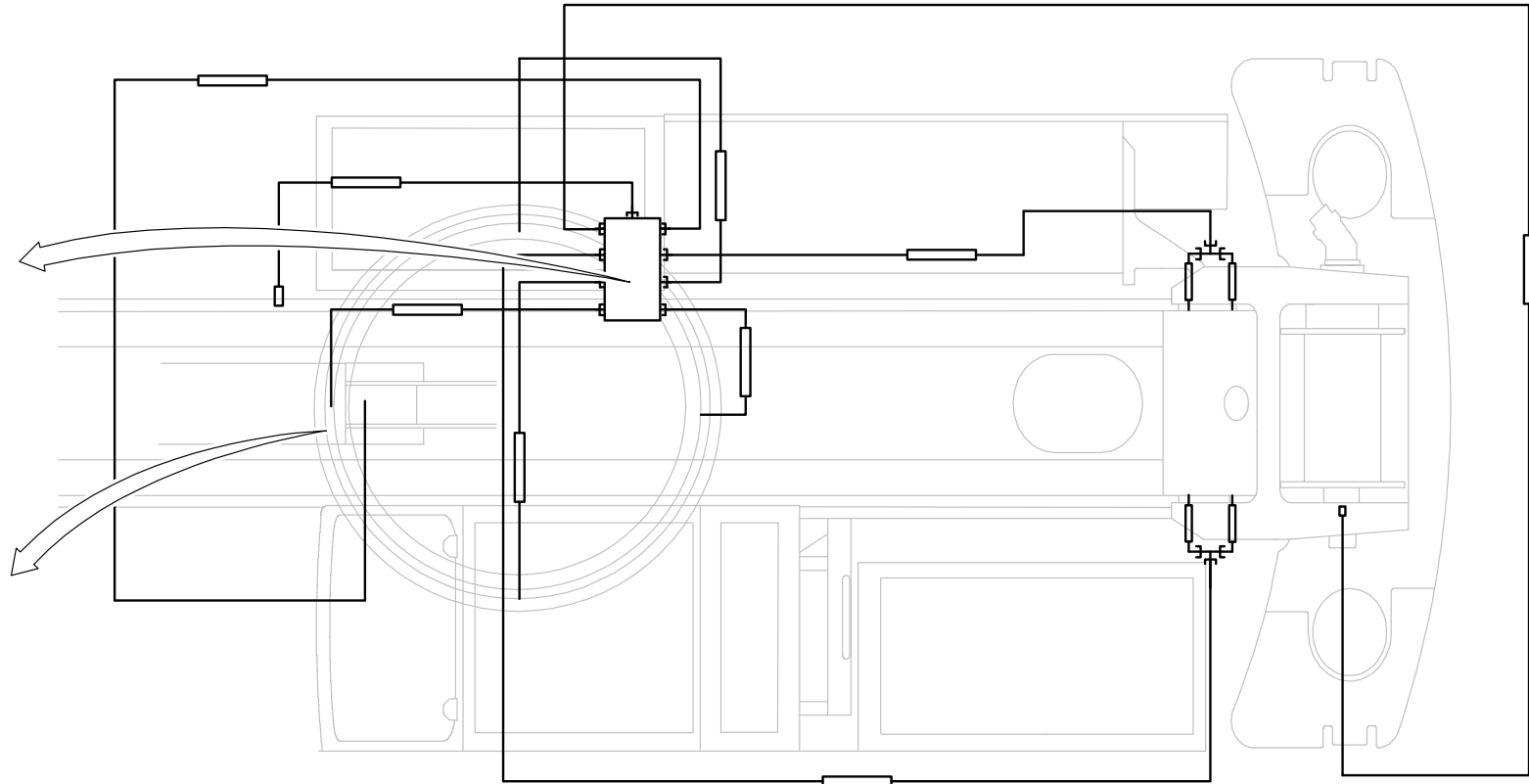
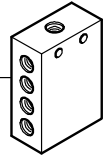
05.09

3009023-ETL C

1/1



101



Achtung !

Abrissgefahr für die Drehverbindung!

Wenden Sie sich vor einer Ersatzteilbestellung immer an Manitowoc Crane Care und geben Sie die Kran-Fabriknummer an.

Attention !

Risk of damaging the slewing gear!

Before ordering spare parts, always contact Crane Care and state the crane serial number.